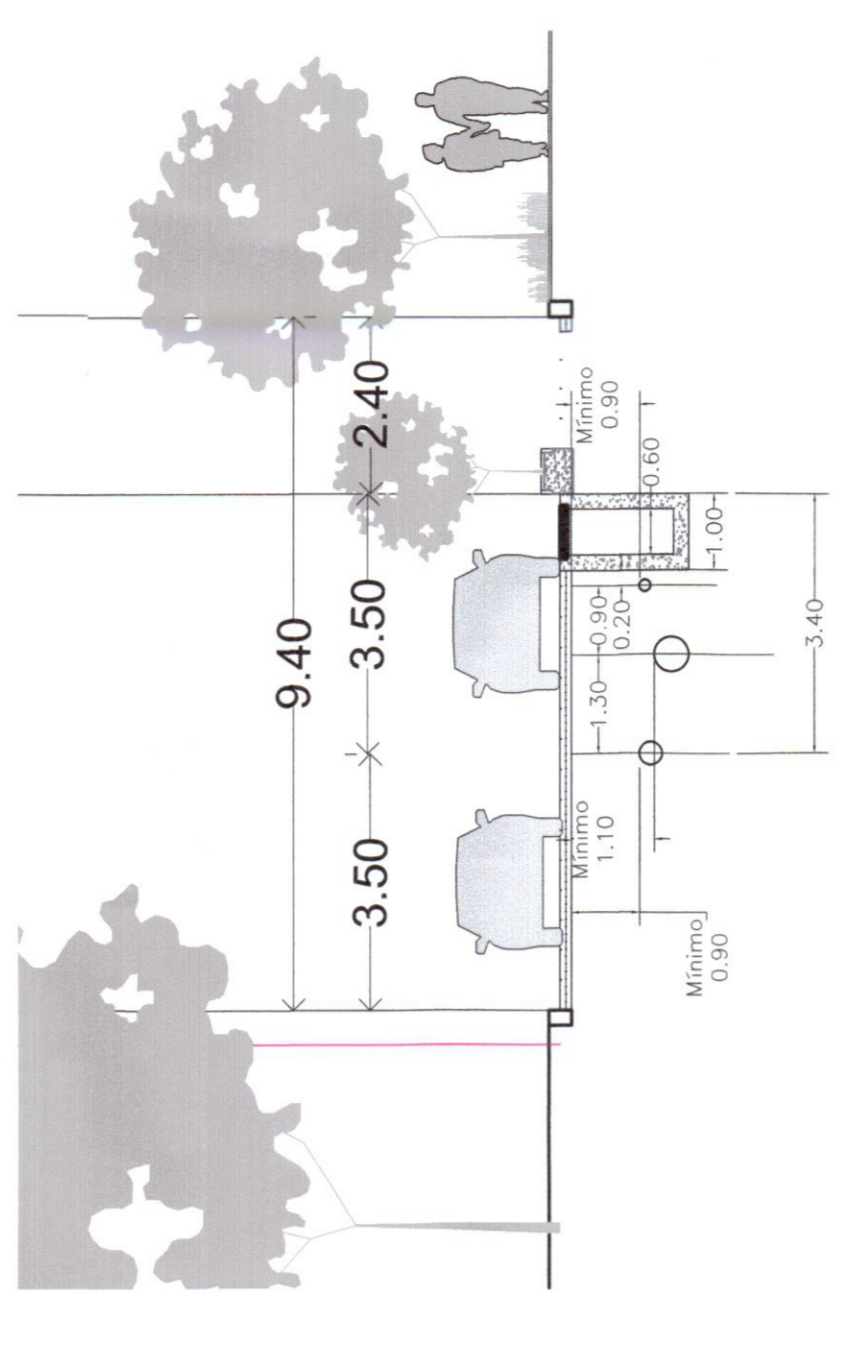
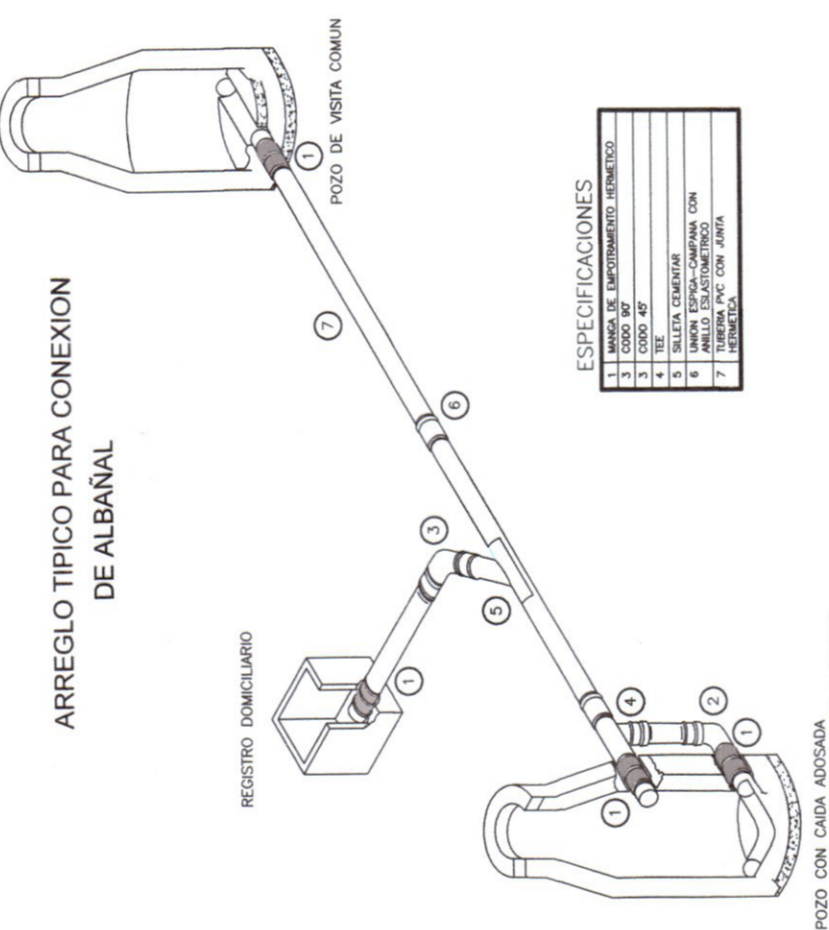


DIAMETRO NOMINAL	Archo en cm.	Profundidad en cm.	Volumen por mtl.
milímetros	en	en	m <sup>3</sup>
101.6	4	100	0.60 m <sup>3</sup>
152.4	6	110	0.77 m <sup>3</sup>
203.2	8	75	0.86 m <sup>3</sup>
254.0	10	80	1.20 m <sup>3</sup>
304.8	12	85	1.06 m <sup>3</sup>

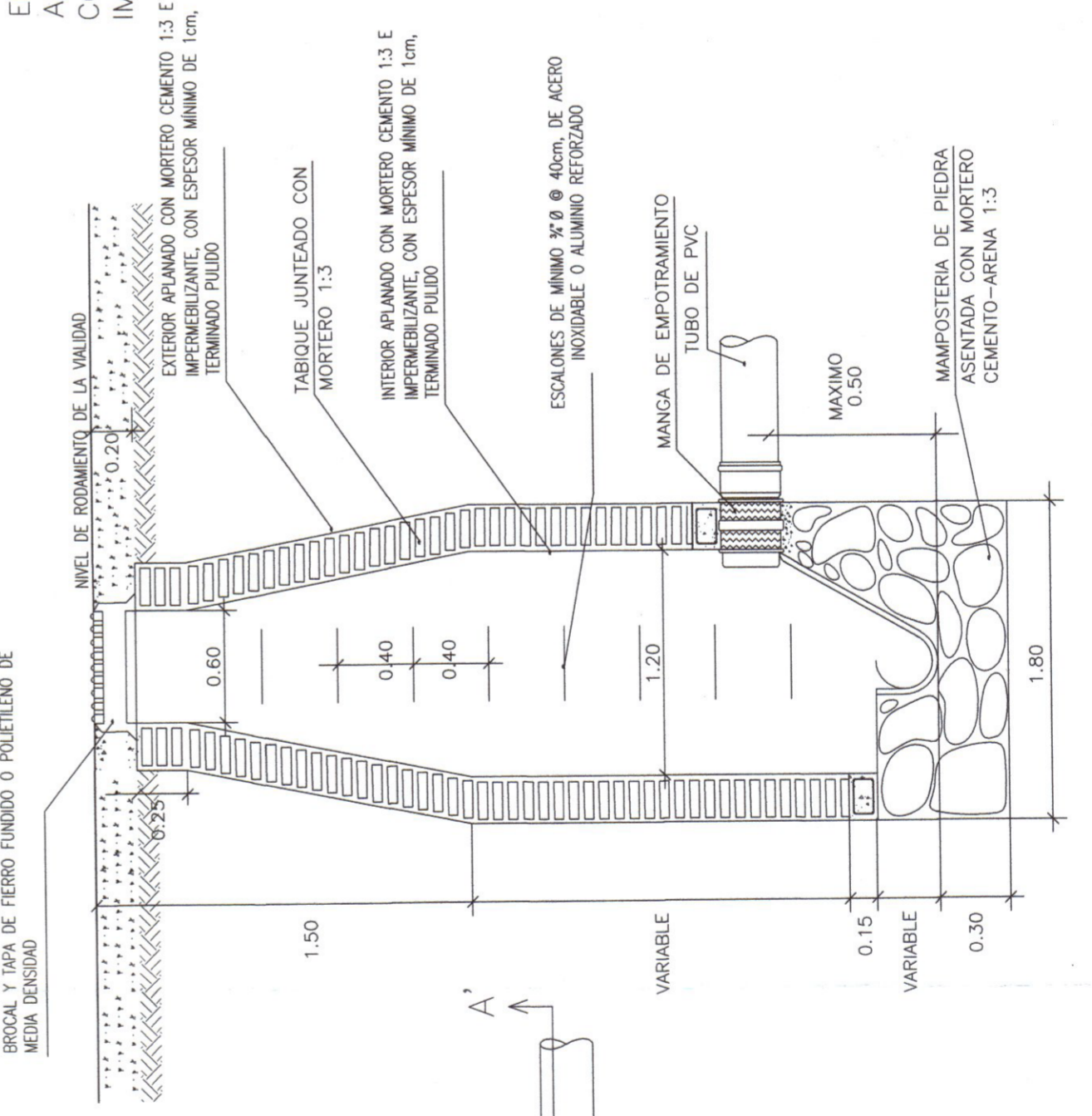


**ARREGLO TIPICO PARA CONEXION DE ALBANAL**

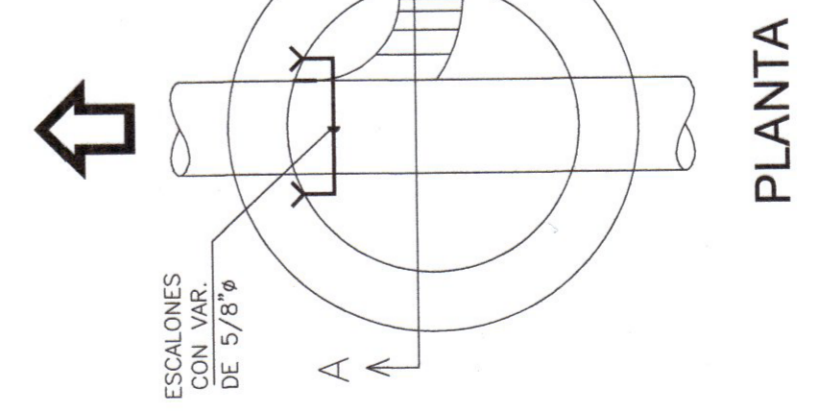
**CONDICIÓN DE ZANJA**  
SIN ESCALA

**POZO DE VISITA CON CAIDA LIBRE**

BROCA Y TAPA DE FIERRO FUNDIDO O PUEBLENTO DE MEDIA DENSIDAD

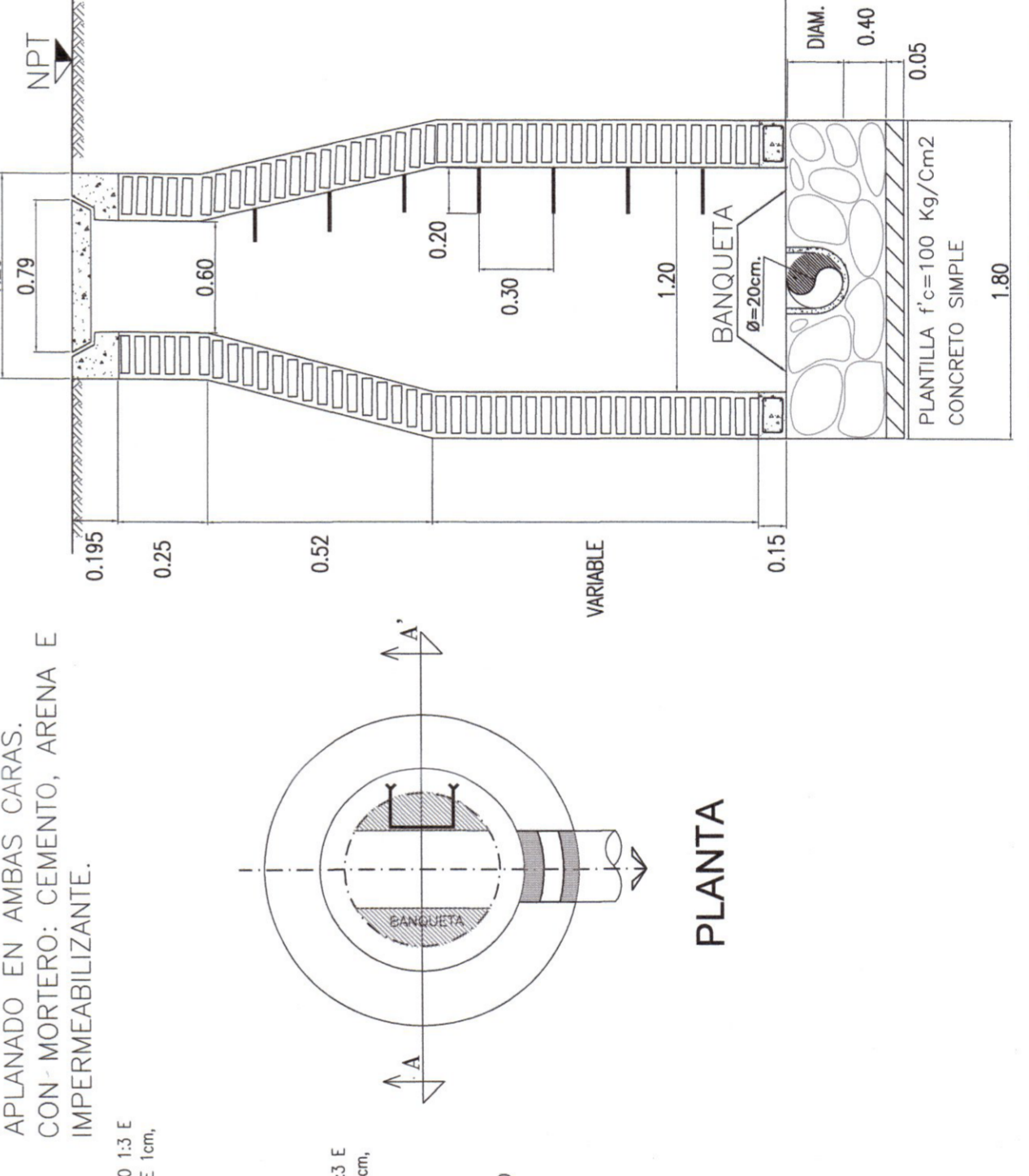


**CORTE TRANSVERSAL A-A'**  
SIN ESCALA

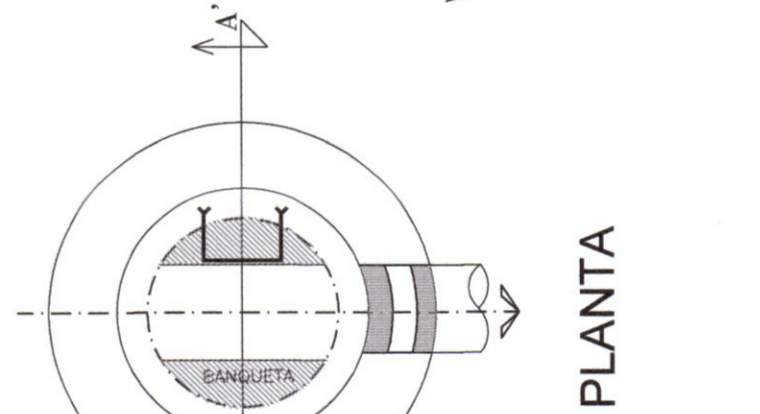


**POZO COMUN DE CABEZA**

EN POZOS DE VISITA: APLANADO EN AMBAS CARAS; CON MORTERO: CEMENTO, ARENA E IMPERMEABILIZANTE.



**CORTE TRANSVERSAL A - A'**  
SIN ESCALA



- 1.- TODAS LAS ACCIONES ESTAN DAOS EN METROS, EXCEPTO LAS INDICADAS EN OTRA UNIDAD. UN ANCHO DE CEBADO A LA PROFUNDIDAD EN FUNCION DE CADA DIAMETRO, CONFORME A LO INDICADO EN EL PROGRAMA DE ESTRUCTURAS Y SECCIONES TRANSVERSALES. EL MANTENIMIENTO DE LA UBICACION A UN COSTADO DE LA ZANJA.
- 2.- SE DEBERAN INSTALAR UNA PANTALLA DE MATERIA TIPO "A", A FIN DE QUE LA TIJERA, PRODUCIDA POR EL PASO DEL BOMBADEO, NO SE DIFUNDA EN EL TUBO DEL CANTONAMIENTO. EN CASO DE QUE ESTO OCURRA, DEBERA SER COMPACTADO CON MORTERO PRODUCCION DE LA EXCAVACION. SI SE REQUIERE, DEBERA SER REFORZADO CON ALAMBRE DE ACERO.
- 3.- EL ASISTENTE DEBERA REALIZAR EN LA TUBERIA UNA ALTA DE 30 CM DESDE EL NIVEL DEL CANTONAMIENTO HASTA EL NIVEL DEL PUNTO DE ENTUBAMIENTO. EN CASO DE QUE EL REFIENDEO DEL CANTONAMIENTO SE REALICE CON MORTERO, DEBERA REALIZARSE CON LAS MISMAS CARACTERISTICAS DEL CANTONAMIENTO, PERO A UNA PROFUNDIDAD DEL 50% CON RESPECTO AL CANTONAMIENTO ORIGINAL.
- 4.- EN LA TUBERIA DEBE DESEAR QUE LA INSTALACION DEBERA SER DE JUNTA CON ROSETA, UN POCO, Y ESTE SERA REALIZADO CONFORME A LOS REQUISITOS DEL PROGRAMA DE ESTRUCTURAS Y SECCIONES TRANSVERSALES.
- 5.- EN CASO DE SUSTITUCION DE UNAS SE RESPETARAN LOS NIVELES DE LAS UNIDADES DE PROTECCION, LOS NIVELES DE PISOS SE ADECUAN SEGUN LA PROTECCION DE PROTECCION.
- 6.- EN LA TUBERIA DEBE DESEAR QUE LA INSTALACION DEBERA SER DE JUNTA CON ROSETA, UN POCO, Y ESTE SERA REALIZADO CONFORME A LOS REQUISITOS DEL PROGRAMA DE ESTRUCTURAS Y SECCIONES TRANSVERSALES.
- 7.- EN CASO DE SUSTITUCION DE UNAS SE RESPETARAN LOS NIVELES DE LAS UNIDADES DE PROTECCION, LOS NIVELES DE PISOS SE ADECUAN SEGUN LA PROTECCION DE PROTECCION.
- 8.- EN CASO DE SUSTITUCION DE UNAS SE RESPETARAN LOS NIVELES DE LAS UNIDADES DE PROTECCION, LOS NIVELES DE PISOS SE ADECUAN SEGUN LA PROTECCION DE PROTECCION.
- 9.- EN CASO DE SUSTITUCION DE UNAS SE RESPETARAN LOS NIVELES DE LAS UNIDADES DE PROTECCION, LOS NIVELES DE PISOS SE ADECUAN SEGUN LA PROTECCION DE PROTECCION.
- 10.- EN CASO DE SUSTITUCION DE UNAS SE RESPETARAN LOS NIVELES DE LAS UNIDADES DE PROTECCION, LOS NIVELES DE PISOS SE ADECUAN SEGUN LA PROTECCION DE PROTECCION.

**VALIDACION:**

Ing. José Luis Montaño Ochoa Director Técnico	Ing. Javier Alvarado Ceballos Llanos Encargado de la Subdirección de Ingeniería
Ing. María Elena Parral Acosta Especialista en Asesoramiento	Ing. Alberto Rafael López Santos Jefe Sector

Subdirección de Asesoramiento

**Mtro. David Miguel Zamora Elguero**  
Subdirector General de Asesoramiento Técnico

**Ing. Sandoval**  
Director General de Asesoramiento Técnico

**Ing. Rafael**  
Director General de Asesoramiento Técnico

**Ing. Juan**  
Director General de Asesoramiento Técnico

Localización: PERIFERICO MANUEL GOMEZ MORIN DE AV.  
INGLATERRA A AV. CREDUTO.  
TRAMO 01 (231-940 - 241-740)  
Municipio: Zapotlán

ELECTIVO DE OBRAS INDUCIDAS DEL PERIFERICO MANUEL GOMEZ MORIN  
REB DE ALCANTARILLADO SANITARIO

CI - 585-19

PROYECTO DE LA REB DE ALCANTARILLADO SANITARIO POR  
CARRILES LATERALES (CALLEO INTERIOR)  
Tramo 01 (231-940 - 241-740)

Indicada

Ene. 2019

CLAVE DE PLANO

**Infraestructura y Obra Pública**

TODAS LAS TAPAS DE POZOS DE VISITA EN VALIDADES PRINCIPALES Y BROCALES SERAN EN HIERRO DUCTIL CON TAPA TIPO CIEGO CON ESPECIFICACIONES DE ESTE ORGANISMO.